

Cadenas de cadre LT

LT Ringlock

Rahmenschloss LT

Lisez attentivement la notice avant installation et utilisation.
Read the instructions carefully before installation and use.
Lesen Sie die Anleitung vor der Montage und Verwendung sorgfältig durch.



1 x Clé BTR de 3mm
1 x 3mm BTR Wrench
1 x 3mm BTR Schlüssel



2 x Rondelles M5
2 x M5 Washers
2 x M5 Unterlegscheiben

1 x Clé plate de 8mm
1 x 8mm Open-End Wrench
1 x 8mm Maulschlüssel



2 x Écrous Nylstop M8
2 x M8 Nylstop Nut
2 x M8 Nylstop Mutter

2 x Vis M5 de 16mm
2 x 16mm M5 Screws
2 x 16mm M5 Schrauben



6 x Liens de 250mm x 4,8mm
6 x 250mm x 4,8mm Cables Ties
6 x 250mm x 4,8mm Links

FR
Occasionnellement, vérifiez que votre Cadenas de cadre LT est toujours correctement installé. Contrôlez que sa structure ne soit pas endommagée et vérifiez la présence de toutes les vis et leur couple de serrage.



DANGER
Pensez à déverrouiller votre Antivol ABUS 4650XL avant de monter sur votre LT, auquel cas vous pourriez endommager votre roue arrière et vous risquez de vous blesser.



IMPORTANT
Toute modification de la structure du vélo et de ses accessoires est interdite et peut entraîner une invalidité de la garantie.

EN
From time to time, check that your LT Ringlock is still correctly installed. Check that its structure is not damaged and check the presence of all the screws and their tightening torque.



DANGER
Don't forget to unlock before riding your LT, you could damage your rear wheel and cause an accident.



IMPORTANT
Any modification to the structure of the bicycle and its accessories is prohibited and may disable the warranty.

DE
Überprüfen Sie gelegentlich, ob Ihre Rahmenschloss LT noch ordnungsgemäß angebracht ist. Überprüfen Sie, ob dessen Konstruktion nicht beschädigt ist, und vergewissern Sie sich, dass sämtliche Klettverschlüsse vorhanden sind und festsitzen.



GEFAHR
Denken Sie daran, Ihre ABUS 4650XL Diebstahlsicherung zu entriegeln, bevor Sie auf Ihr LT steigen, da sonst Ihr Hinterrad beschädigt werden kann und Sie sich verletzen könnten.



WICHTIG
Jede Veränderung der Konstruktion des Fahrrads und dessen Zubehörs ist verboten und kann zum Erlöschen der Garantie führen.



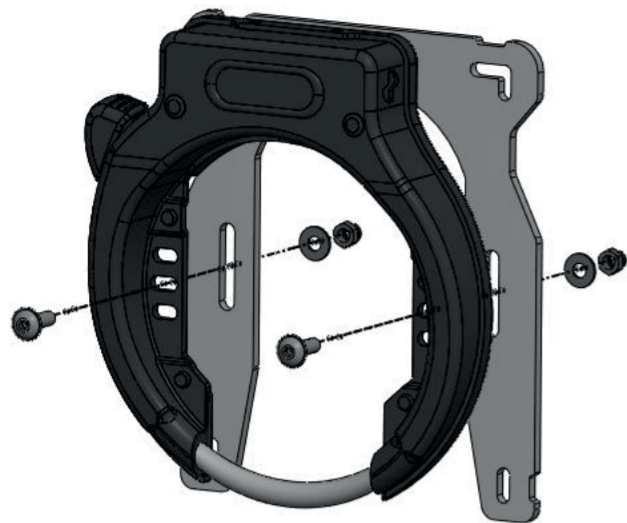
Retrouvez la gamme d'accessoires LT
Find here the LT accessories range
Finden Sie das LT Zubehörsortiment



1 Installez l'antivol ABUS 4650XL sur le support antivol de cadre en utilisant les 2 vis, 2 rondelles et 2 écrous. Ne serrez pas à cette étape.

Install the ringlock ABUS 4650XL on lock support using 2 screws, 2 washers and 2 nuts. Keep fasteners loose at this assembly stage.

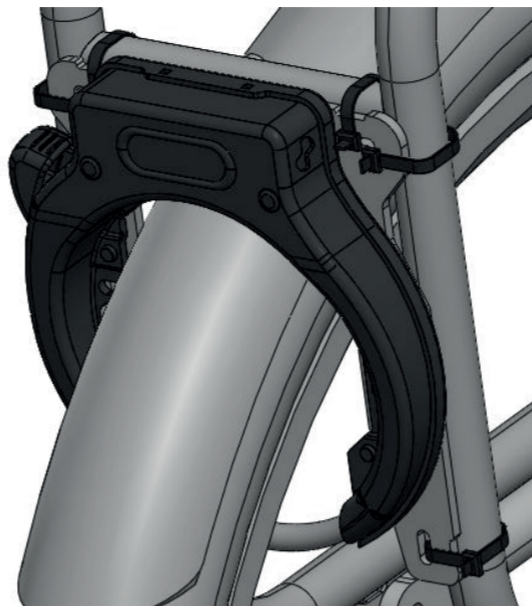
Montieren Sie das ABUS 4650XL Fahrradschloss mithilfe der 2 Schrauben, 2 Unterlegscheiben und 2 Muttern an der Rahmschlosshalterung. Bleiben Sie bei diesem Schritt nicht stehen.



2 Installez l'ensemble antivol ABUS 4650XL + support antivol de cadre sur le porte bagage arrière du LT en utilisant 6 liens de serrage.

Install the previous assembly ringlock ABUS 4650XL + lock support on LT rear luggage rack using 6 cable ties.

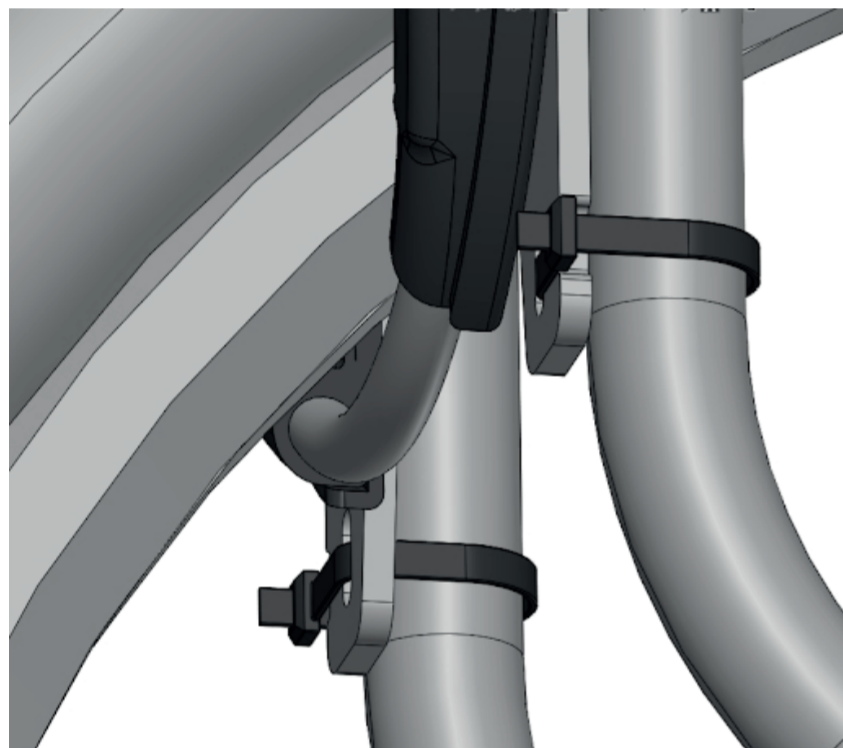
Montieren Sie das ABUS 4650XL Fahrradschloss + Rahmschlosshalter mithilfe von 6 Links am hinteren Gepäckträger des LT.



3 Ajustez l'antivol ABUS 4650XL sur le support antivol de cadre en s'assurant de ne pas avoir d'interférence au verrouillage de l'antivol avec la jante du vélo. Serrez les deux vis au couple de 5Nm.

Set the ringlock ABUS 4650XL on lock support in order to get no interference with the rim while closing the lock. Tight both screws to 5Nm.

Passen Sie das ABUS 4650XL Fahrradschloss an die Rahmschlosshalterung an. Achten Sie dabei darauf, dass die Felge des Fahrrads nicht mit dem Schloss des Schlosses interferiert. Ziehen Sie die beiden Schrauben mit einem Drehmoment von 5Nm an.



REF NOTICE : 004236. Version 09/2022.
Retrouvez la dernière version à jour sur : <https://www.douze-cycles.com/support/>

REF MANUAL : 004236. 09/2022 version.
Find the latest version at: <https://www.douze-cycles.com/support/>

REF HINWEIS : 004236. Fassung 09/2022.
Die aktuelle Fassung ist abrufbar unter: <https://www.douze-cycles.com/support/>



www.douze-cycles.com

DOUZE FACTORY
Siège social - ZA Les Lauchères, 4 rue des Trois Noyers, 21550 LADOIX-SERRIGNY, FRANCE